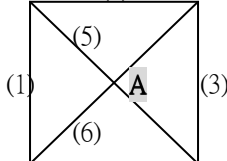


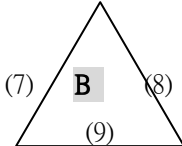
排球 (男排 & 女排)

男排(預賽)

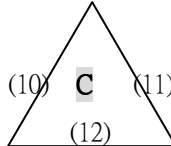
1 成大 (2) 2 師大 B



5 清大

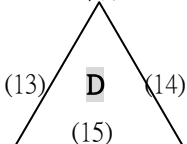


9 淡江 A

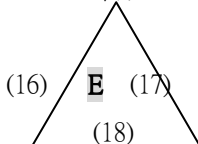


3 中正 A (4) 4 交大 7 東華 6 高師 10 中央 A 8 台大

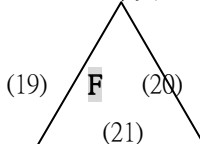
12 中原 B



15 中原 A



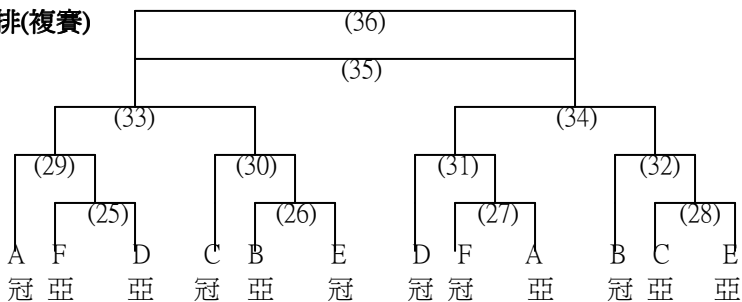
18 中央 B



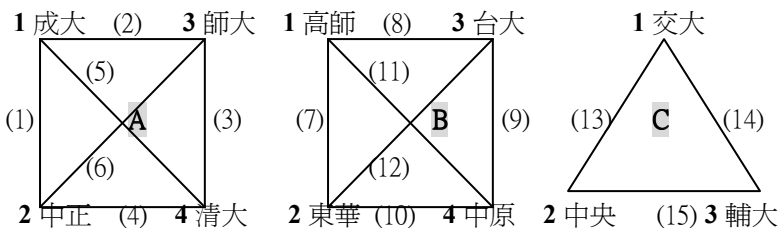
13 中興 11 淡江 B 16 師大 A 14 高大 19 彰師 17 中正 B

PS 每組取前兩名晉級

男排(複賽)

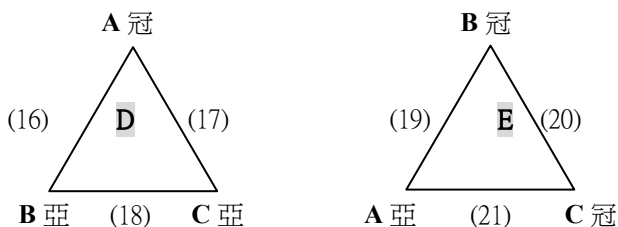


女排(預賽)



PS 每組取前兩名晉級

女排(複賽)



女排(決賽)

D 冠 ————— E 冠 D 亞 ————— E 亞

時間表(第一天)

時間/場地	男排			女排		
	場一	場二	場三	場四	場五	場七
08:00~09:00	(7)	(10)	(13)			
線審	(16)	(12)	(15)			
09:00~10:00	(2)	(4)	(19)	(1)	(3)	(15)
線審	(7)	(10)	(13)	交大 高師	交大 東華	(9)
10:00~11:00	(18)	(8)	(11)	(7)	(9)	
線審	(2)	(4)	(19)	(1)	(3)	

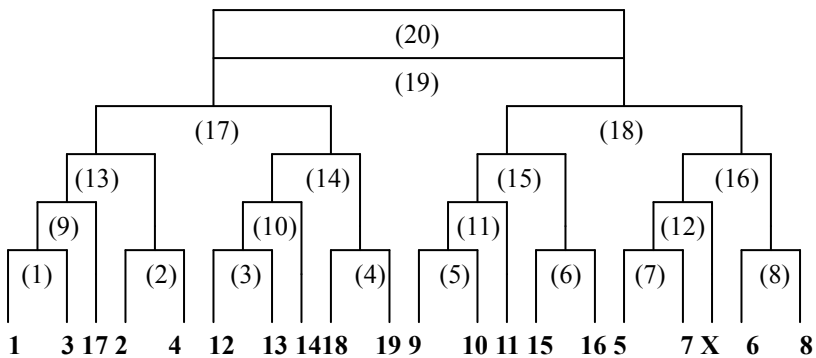
11:00~12:00	(5)	(6)	(20)	(13)	(2)	(4)
線審	(18)	(8)	(11)	(10)	輔大 高師	輔大 台大
13:00~14:00	(17)	(14)	(9)	(8)	(10)	
線審	(5)	(6)	(20)	(2)	(4)	
14:00~15:00	(1)	(3)	(21)	(6)	(5)	(14)
線審	(17)	(14)	(9)	中央 台大	中央 東華	(11)
15:00~16:00	(16)	(12)	(15)	(12)	(11)	
線審	(1)	(3)	(21)	(5)	(6)	

時間表(第二天)

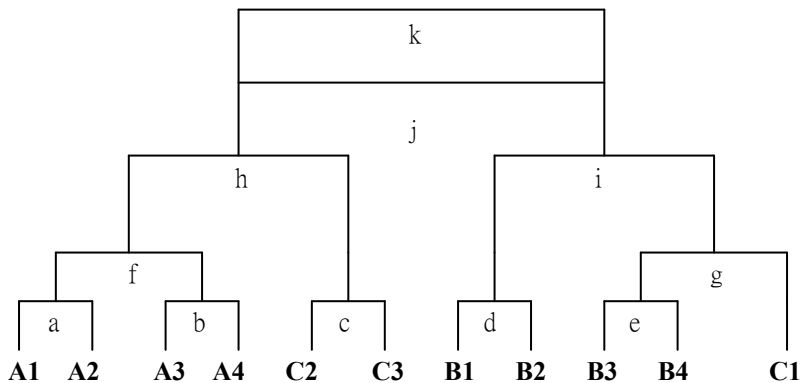
時間/場地	男排			女排	
	場一	場二	場三	新體一	新體二
08:00~09:00	(25)	(26)	(27)		
線審	AB 冠	CD 冠	(28)		
09:00~10:00	(28)	(29)	(31)	(16)	(19)
線審	BC 冠	25,27 敗	(26)	C 冠	C 亞
10:00~11:00	(30)		(32)	(18)	(21)
線審	(31)		(29)	B 冠	A 冠
11:00~12:00	(33)		(34)	(17)	(20)
線審	(32)		(30)	A 亞	B 亞
12:00~13:00				女排冠亞	女排冠亞
線審				工作人員	工作人員
13:00~14:00				男排冠亞	男排冠亞
線審				工作人員	工作人員

雨備 全部改為單淘汰

男排



女排



時間表(第一天)

時間/場地	新體一	新體二
8:00-9:00	(5)	(3)
9:00-10:00	(1)	(7)
10:00-11:00	(2)	(4)
11:00-12:00	(6)	(8)
12:00~13:00	A	(9)
13:00-14:00	b	(10)
14:00-15:00	C	(11)
15:00-16:00	d	(12)
16:00-17:00	E	(13)
17:00-18:00	F	(14)
18:00-19:00	g	

時間表(第二天)

時間/場地	新體一	新體二
9:00-10:00	(15)	(16)
10:00-11:00	h	i
11:00-12:00	(17)	(18)
12:00~13:00	j	k
13:00-14:00	(19)	(20)